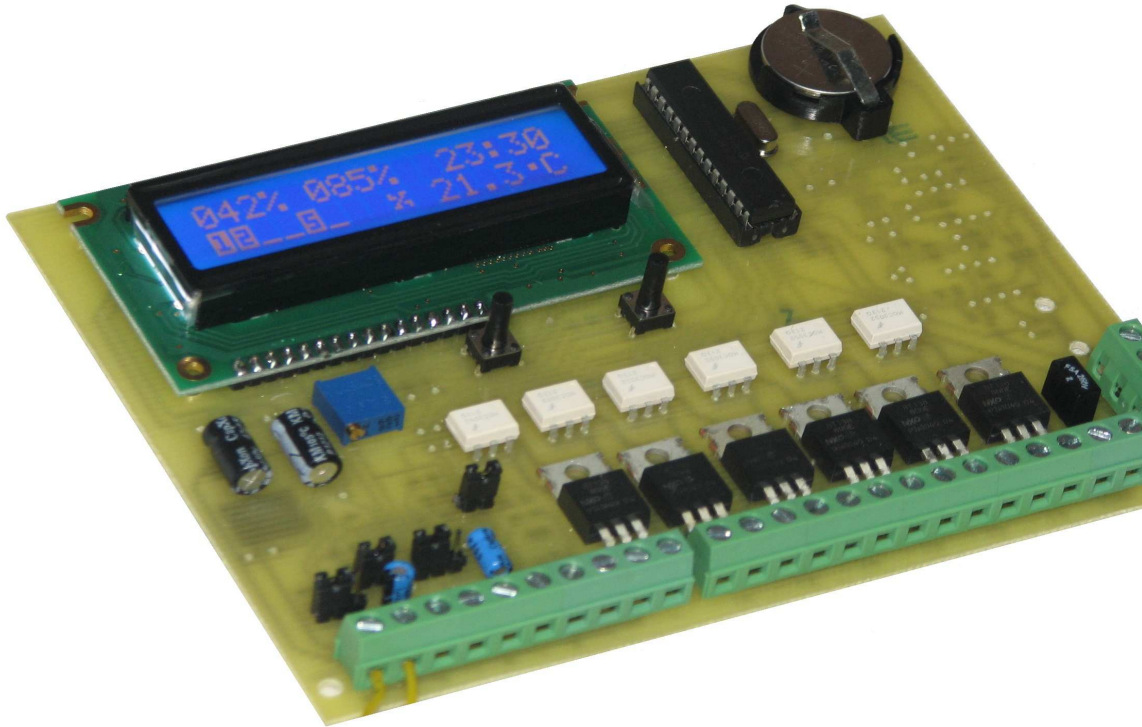


# Sokolaqua

aquafull v10.00



## Описание

*Аквариумный контроллер* предназначен для точного измерения и поддержания заданной температуры аквариумной воды, для ступенчатого включения\выключения ламп, клапана CO2 либо других нагрузок на 220В, а также для плавного включения\выключения светодиодов "рассвет\закат", ночная подсветка, оснащен 12В выходом для охлаждения воды с помощью вентиляторов. Контроллер имеет энергонезависимую память данных.

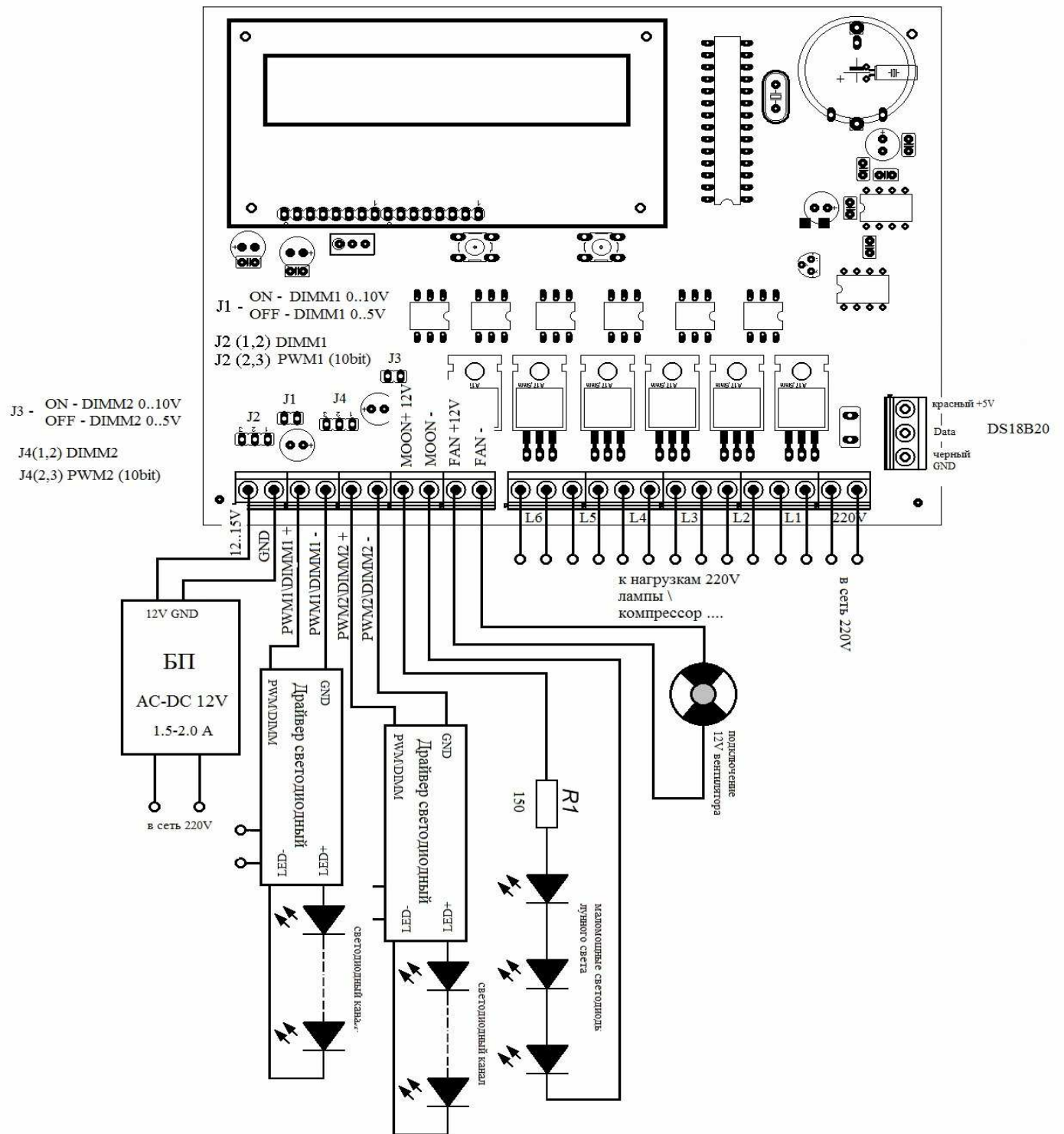
## Принцип работы

При включении питания микроконтроллера происходит инициализация данных и запуск всех задач. Диммируемые каналы на протяжении 30сек устанавливаются до заданной мощности, с запрограммированным расписанием и текущим временем. После этого контроллер входит в рабочий режим. В любой момент времени пользователь вручную может выставить уровни интенсивностей в каждом из диммируемых каналов. Ручное управление, имеющее высший приоритет, прерывает выполнение текущей задачи, сохраняя вручную выставленные интенсивности в каналах до времени выполнения следующей задачи. Есть возможность принудительно включить\отключить отдельно каждый силовой канал на 10 минут. Также осуществляется контроль температуры и управление вентилятором\обогревателем.

*Sokolaqua*

aquafull v10.00

Структурная схема - подключение

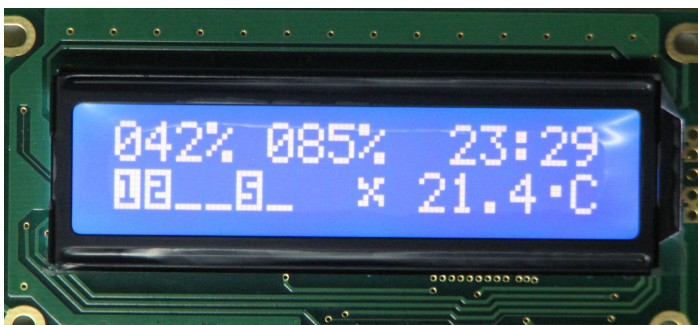


## Программирование настроек

### Управление

Для управления контроллером предусмотрено две кнопки: **MODE** (левая) и **SET** (правая). Удерживание кнопки **MODE** производит переход по основным пунктам меню. Кратковременное нажатие **MODE** переключает в режим редактирования следующий параметр. Нажатие кнопки **SET** изменяет значений параметра.

### Основной экран



Уровни мощностей в каждом диммируемом канале (PWM\DIMM)

23:29 - текущее время

12\_5\_ - индикация вкл\откл силовых каналов (1,2,3,4,5,6)

индикация включенного вентилятора

индикация включенного обогревателя\охладителя

21,4 - текущее значение температуры

При отклонении от средней температуры на 2 градуса в обе стороны, на основном экране температура мигает

Ручной режим управления диммируемыми каналами и силовыми нагрузками. В этом режиме значение на основном экране мигает.

### Настройка списка задач диммируемых каналов в сутки

```
L 0 1 07:05 017%
duration 080m C 1
```

Список задач - L1..16

Время начала выполнения задачи 07:05

Мощность в канале диммирования по окончании выполнения задачи - 017%

Длительность плавного изменения мощности - 10..240

Единицы измерения периода плавного изменения - min\sec

Номер канала диммирования - C1..2

Задача не активна - C\_

По наступлению времени выполнения задачи мощность начинает плавно изменяться в течении указанного времени плавно уменьшаясь/увеличиваясь до конечного уровня.

## Настройка списка задач для силовых каналов в сутки

```
T 5 12 : 10 - 12 : 35 L 4  
U 8 06 : 45 130 s L 2
```

Список задач таймеров - T1..8  
Время начала выполнения задачи - 12:10  
Время окончания выполнения задачи - 12:35  
Номер канала силовой нагрузки L1..6  
Задача не активна - L\_

Список задач секундных таймеров - U1..8  
Время начала выполнения задачи - 06:45  
продолжительность выполнения задачи - 00..240сек  
Номер канала силовой нагрузки L1..6  
Задача не активна - L\_

## Автоматический контроль температуры и управление вентиляторами, лунная подсветка

```
M o o n 23 : 30 - 05 : 45  
F ↓ 28 ↑ D 25 - N 23 L 1
```

Настройка лунной подсветки (луна) \ ночной режим - 23:30 - 05:45  
Поддерживаемая температура термостата для вентилятора - 28  
Инверсия силовой нагрузки термостата - ↑ \ ↓  
Поддерживаемая температура термостата для силового выхода - D25 дневной режим \ N23 ночной режим  
(15 - 39 поддерживаемая температура)  
Номер канала силовой нагрузки L1..6  
На термостатах гистерезис 0,2C

## Настройка времени (часы:минуты)

```
A q u a f u l l 12 : 35  
R E S E T ? v 10 . 00
```

**Сброс всех настроек**  
v10.00 Версия прошивки

## Технические характеристики

- Напряжение питания контроллера - **+12..+15В**
- Максимальная потребляемая мощность контроллера - **5 Вт**
  
- 6 независимых силовых каналов
- Напряжение силовых каналов - **220В**
- Максимальная нагрузка на один силовой канал **250Вт**
  
- 2 независимых диммируемых каналы - ШИМ сигнал **10бит** /  
напряжение сигналов диммирования **0..10В / 0..5В**
  
- 1 канал для подключения вентилятора
- Выходное напряжение питания вентилятора - **+12..+15В**
- Максимальная нагрузка на канал вентилятора - **10Вт**
  
- 1 канал для подключения светодиодов лунной подсветки
- Выходное напряжение питания лунной подсветки - **+12..+15В**
- Максимальная нагрузка на канал лунной подсветки - **10Вт**
  
- цифровой датчик температуры **DS18B20**
- точность измерения температуры **0,1С**

### **ВНИМАНИЕ !!!**

- не допускать попадания воды и иных жидкостей на поверхность контроллера
- не подключать блоки питания с параметрами, которые не заявлены в технических характеристиках.