

D

D

CPU1
01-CPU1.Sch



CPU2
02-CPU2.Sch



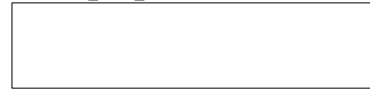
CPU3
03-CPU3.Sch



SDRAM
04-MEM.sch



UART_USB_ETC
05-UART_USB_POWER.sch



Audio
06-Audio.sch



DM9000
07-DM9000.sch



Interface
08-INTERFACE.sch



C

C

mini2440原理图

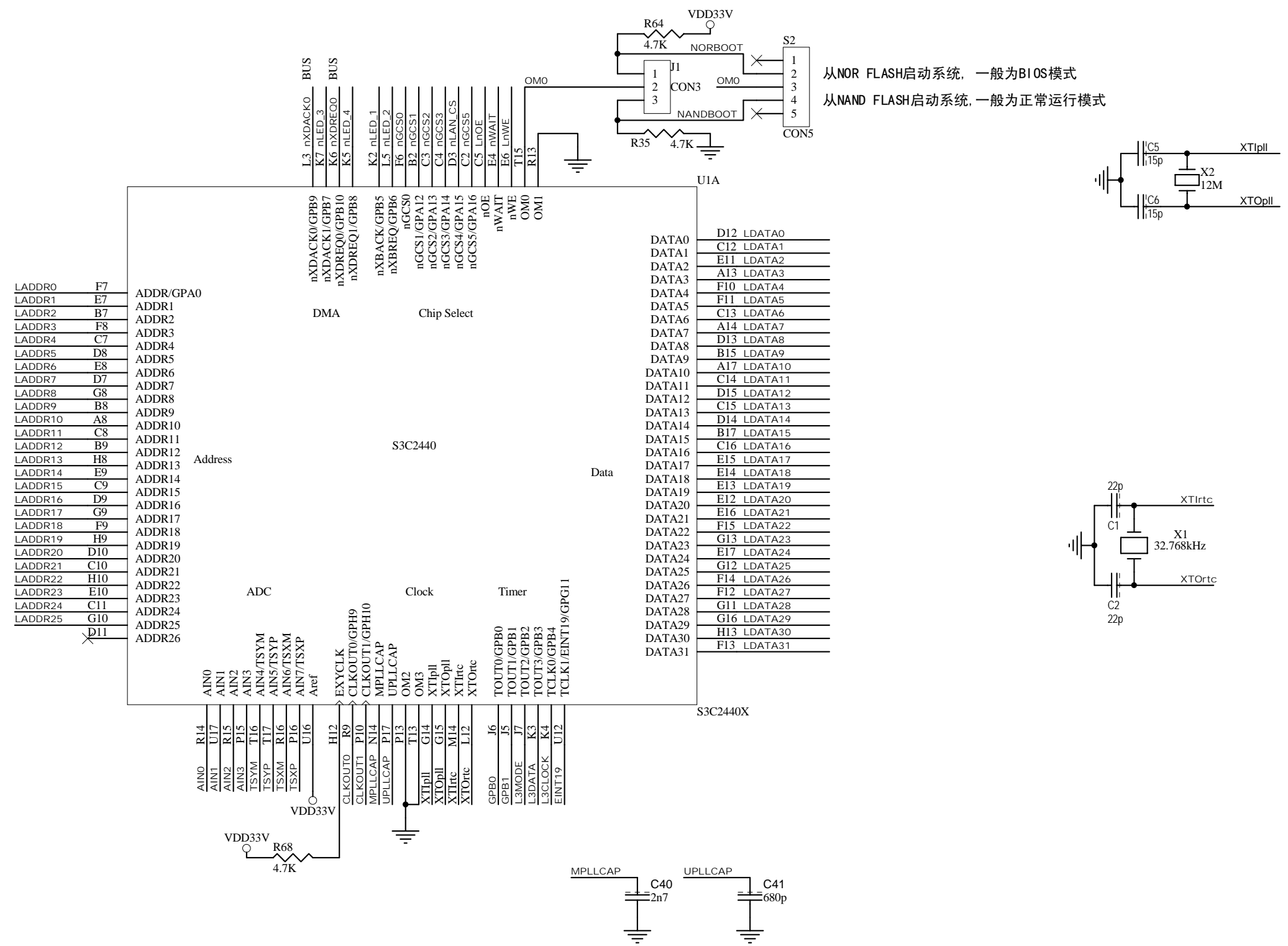
B

B

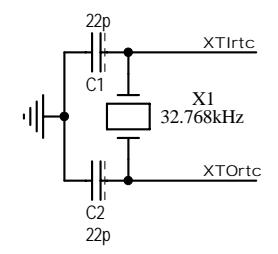
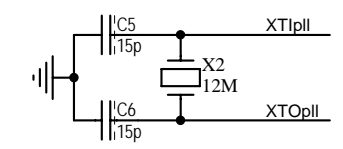
A

A

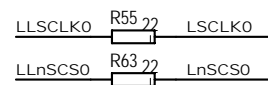
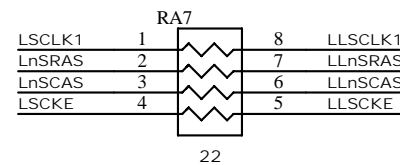
Title		
友善之臂计算机科技有限公司		
Size	Number	Revision
B		
Date:	19-Jul-2009	Sheet of
File:	D:\mini2440\原理图\mini2440原理图.ddb Drawn By:	



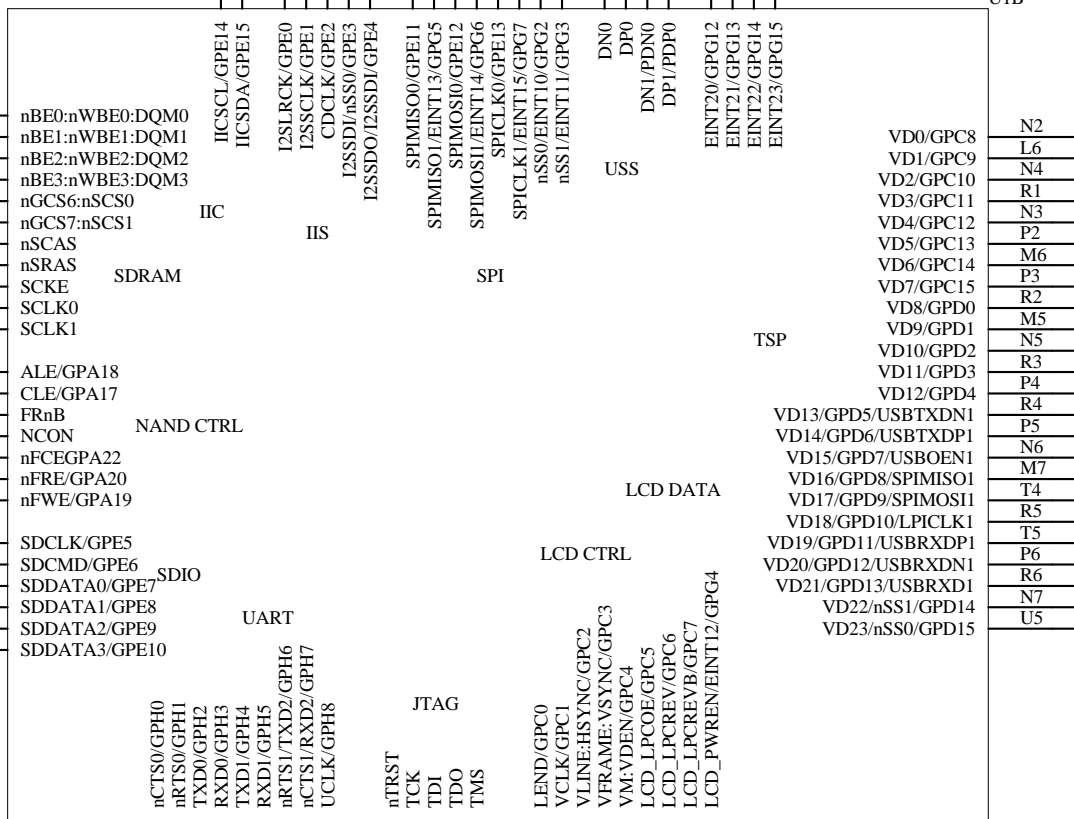
从NOR FLASH启动系统, 一般为BIOS模式
 从NAND FLASH启动系统, 一般为正常运行模式



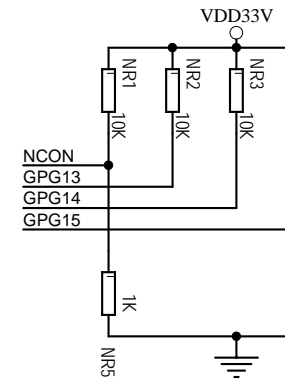
Title		
友善之臂计算机科技有限公司		
Size	Number	Revision
B		
Date:	19-Jul-2009	Sheet of
File:	D:\mini2440\原理图\mini2440原理图.ddb Drawn By:	



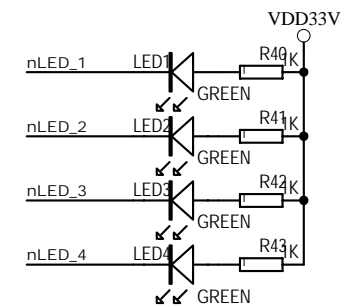
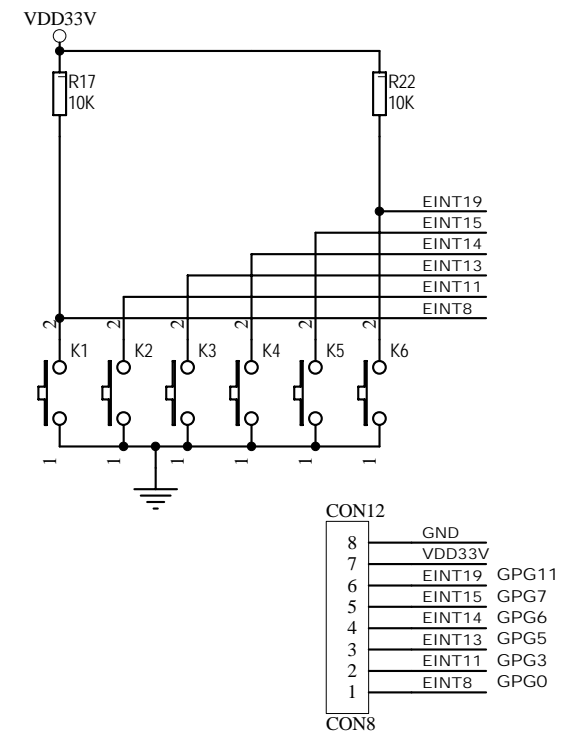
LnWBE0	D4	nBE0:nWBE0:DQM0
LnWBE1	B5	nBE1:nWBE1:DQM1
LnWBE2	D5	nBE2:nWBE2:DQM2
LnWBE3	E5	nBE3:nWBE3:DQM3
LnSCS0	D2	nGCS6:nSCS0
	E3	nGCS7:nSCS1
LLnSCAS	D6	nSCAS
LnSRAS	C6	nSRAS
LLSCKE	A2	SCKE
LLSCLK0	B4	SCLK0
LLSCLK1	B3	SCLK1
ALE	D1	ALE/GPA18
CLE	F5	CLE/GPA17
RnB	G6	FRnB
NCON	R12	NCON
nFCE	F4	nFCEGPA22
nFRE	E1	nFRE/GPA20
nFWE	F3	nFWE/GPA19
SDCLK	N8	SDCLK/GPE5
SDCMD	K8	SDCMD/GPE6
SDDATA0	R8	SDDATA0/GPE7
SDDATA1	M8	SDDATA1/GPE8
SDDATA2	P8	SDDATA2/GPE9
SDDATA3	J9	SDDATA3/GPE10



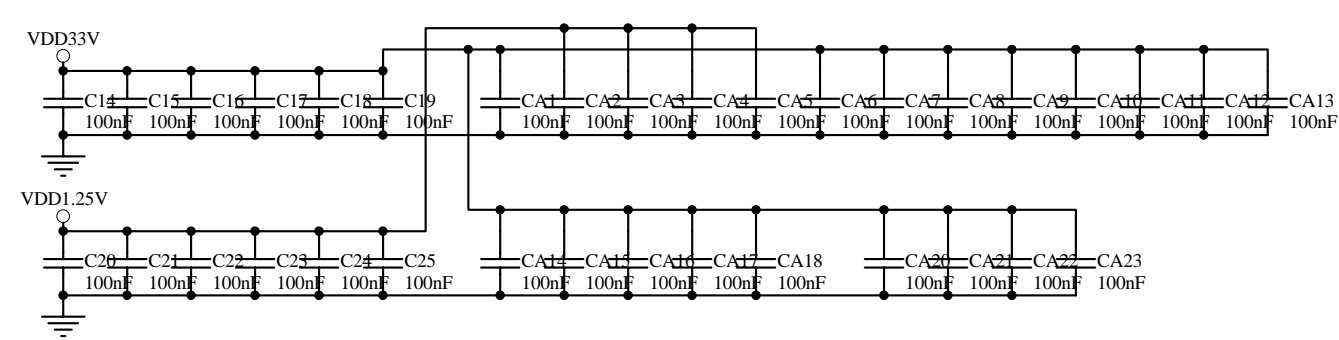
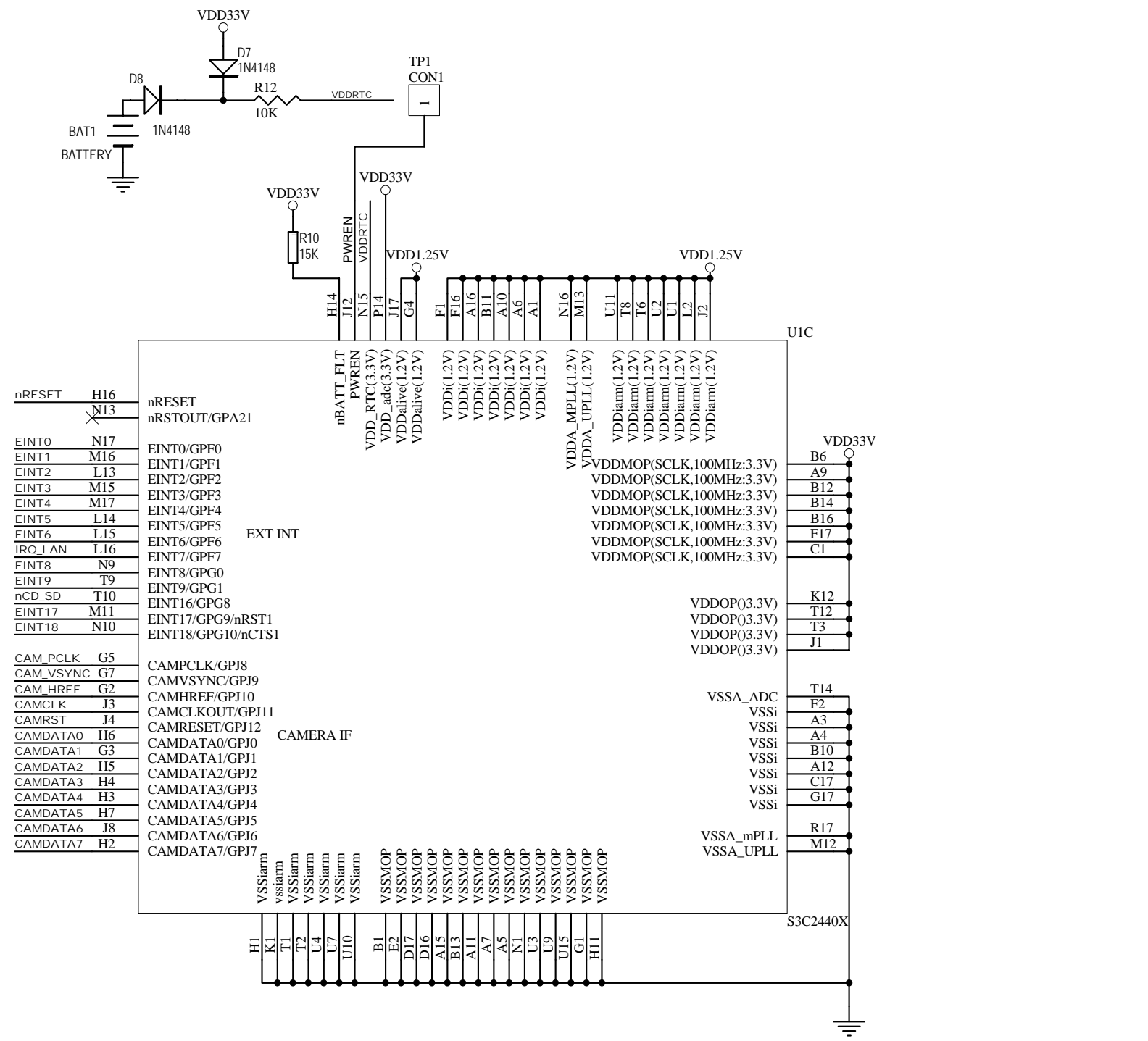
S3C2440X



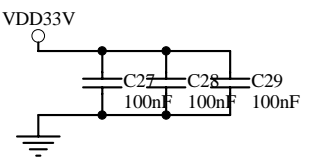
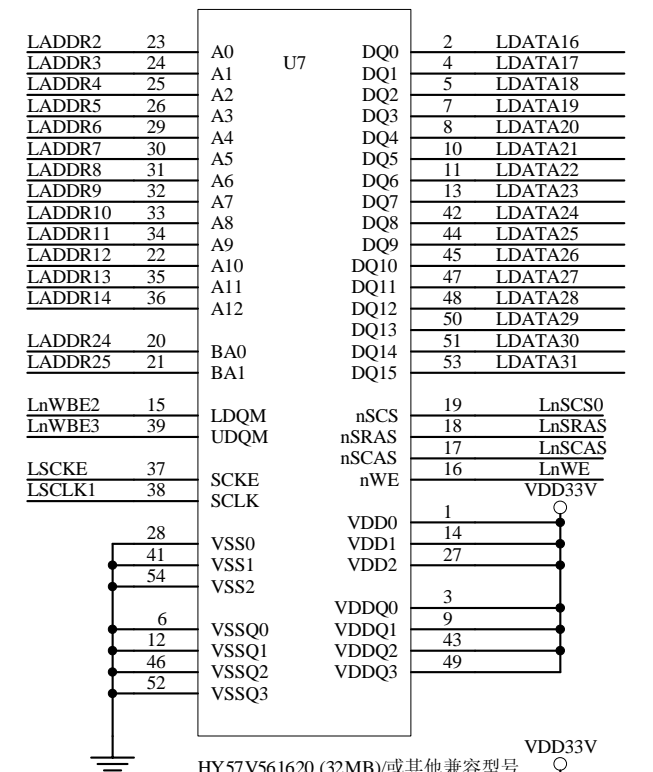
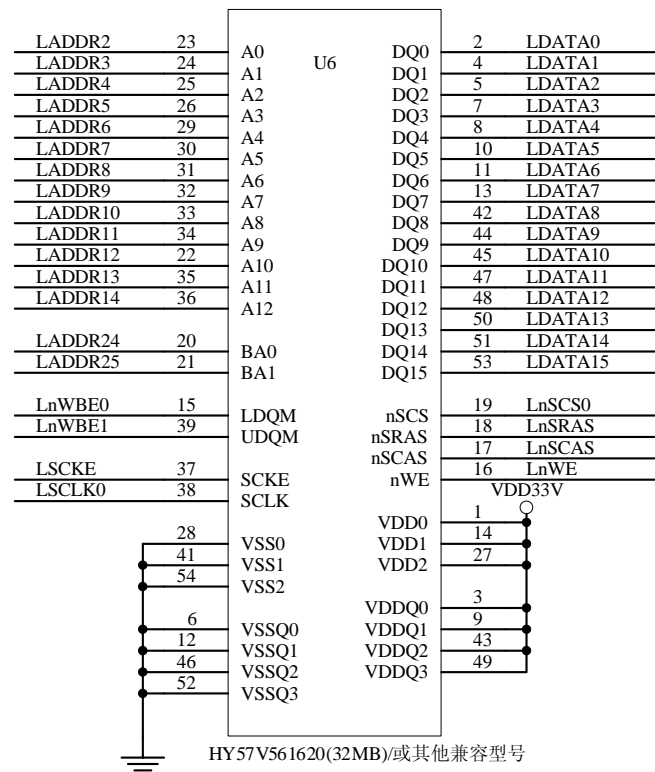
128M-1G Nand Flash版mini2440需要去掉NR4, NR5
原理见S3C2440数据手册



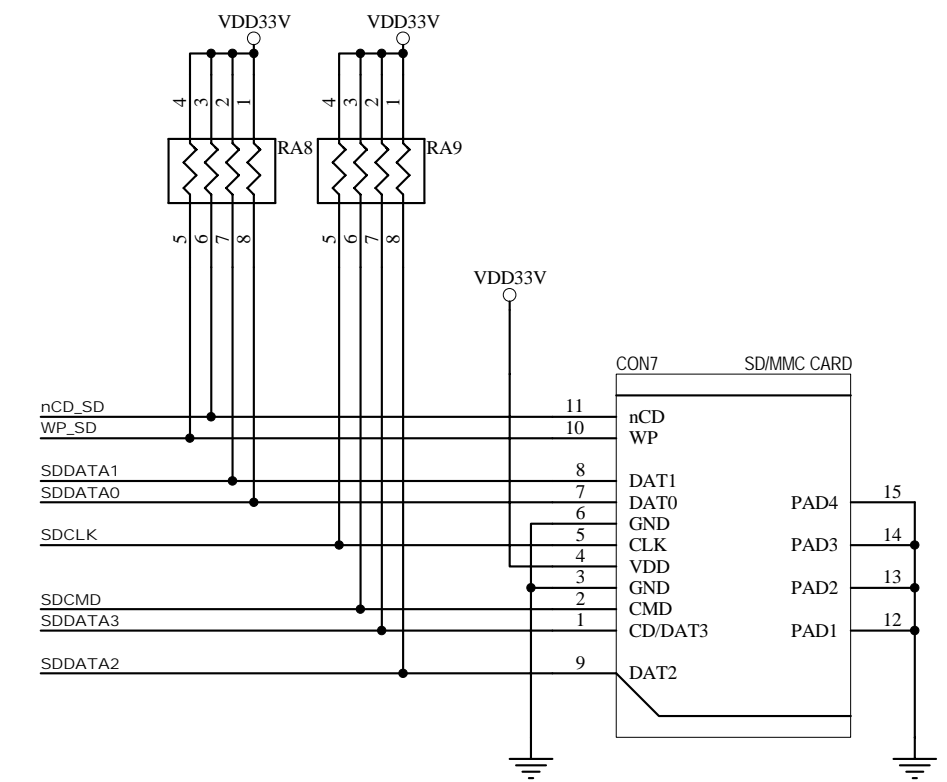
Title		
友善之臂计算机科技有限公司		
Size	Number	Revision
B		
Date:	19-Jul-2009	Sheet of
File:	D:\mini2440\原理图\mini2440原理图.ddb Drawn By:	



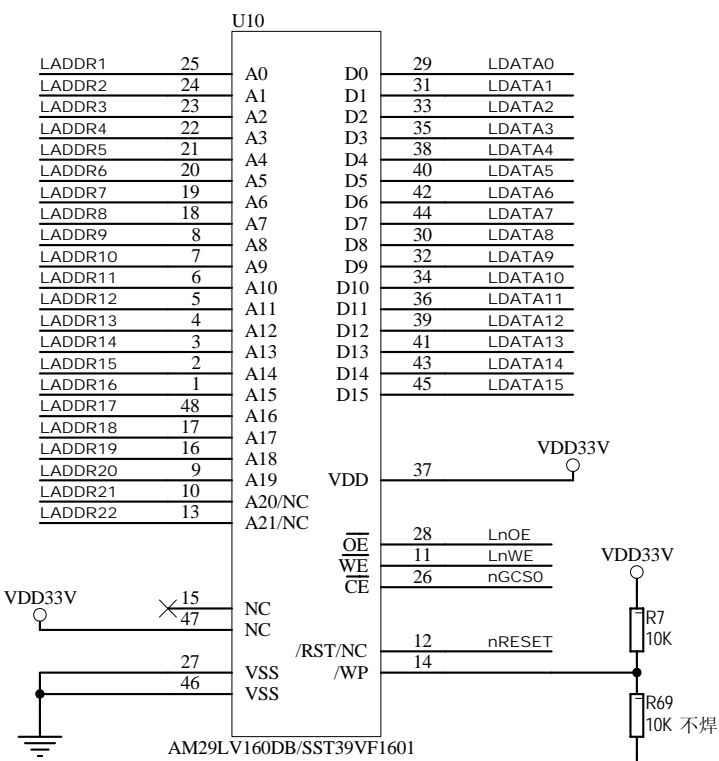
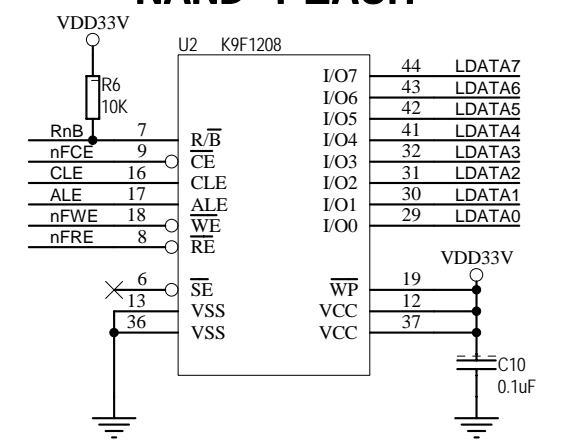
Title		
友善之臂计算机科技有限公司		
Size	Number	Revision
B		
Date:	19-Jul-2009	Sheet of
File:	D:\mini2440\原理图\mini2440原理图.ddb Drawn By:	



NOR FLASH

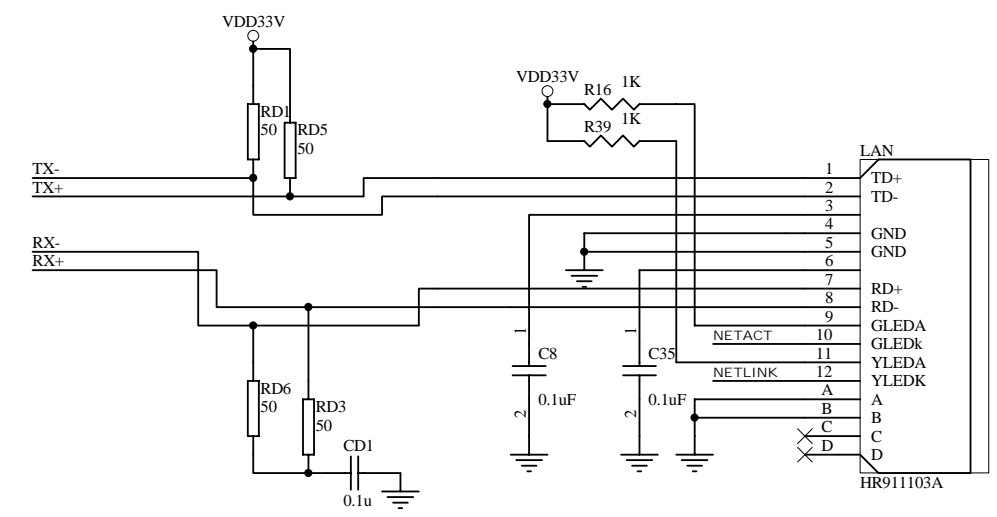
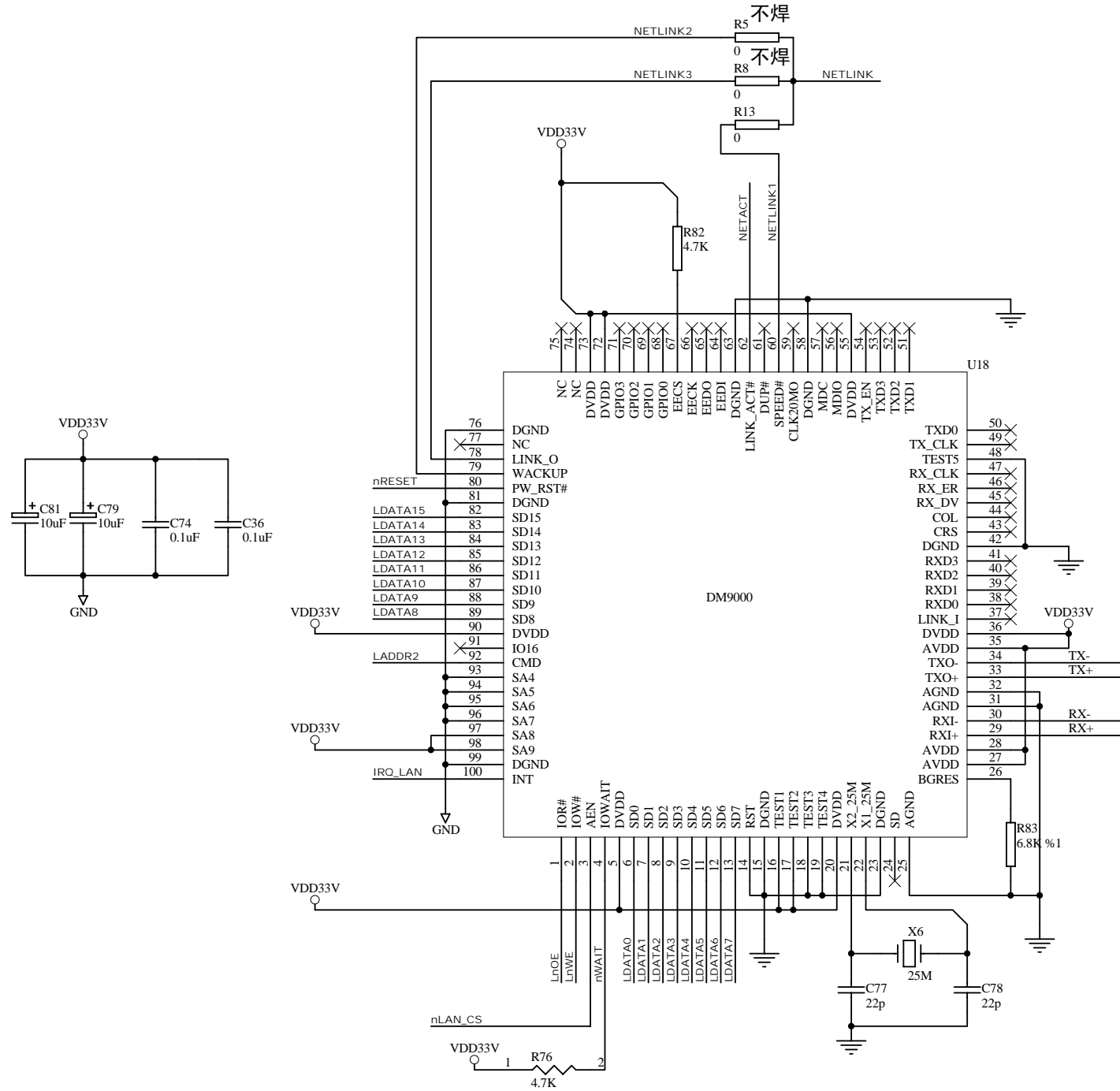


NAND FLASH



NOR Flash最大可兼容8M

Title		
友善之臂计算机科技有限公司		
Size	Number	Revision
B		
Date:	19-Jul-2009	Sheet of
File:	D:\mini2440\原理图\mini2440原理图.ddb Drawn By:	



Title		
友善之臂科技有限公司		
Size	Number	Revision
A3		
Date:	19-Jul-2009	Sheet of
File:	D:\mini2440\原理图\mini2440原理图.dtb	Drawn By:

D

C

B

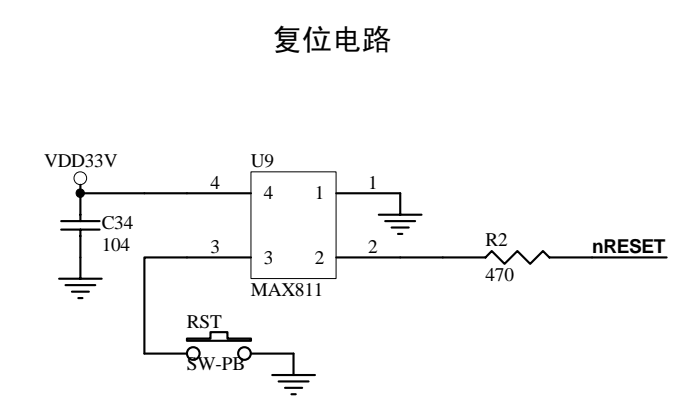
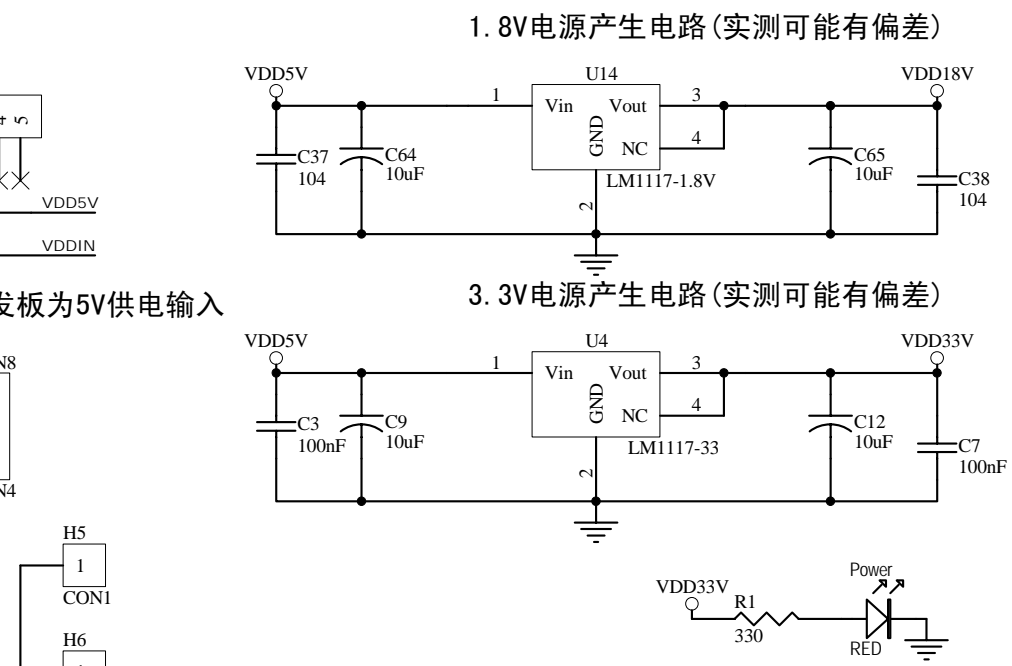
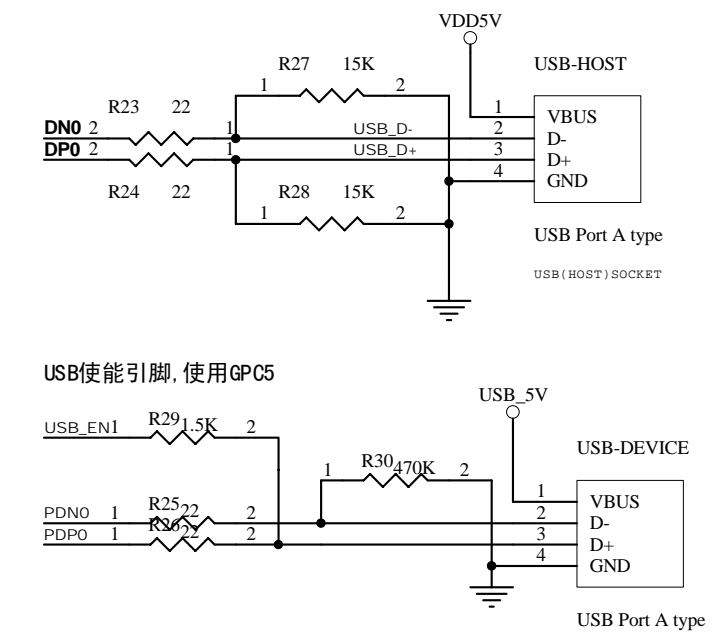
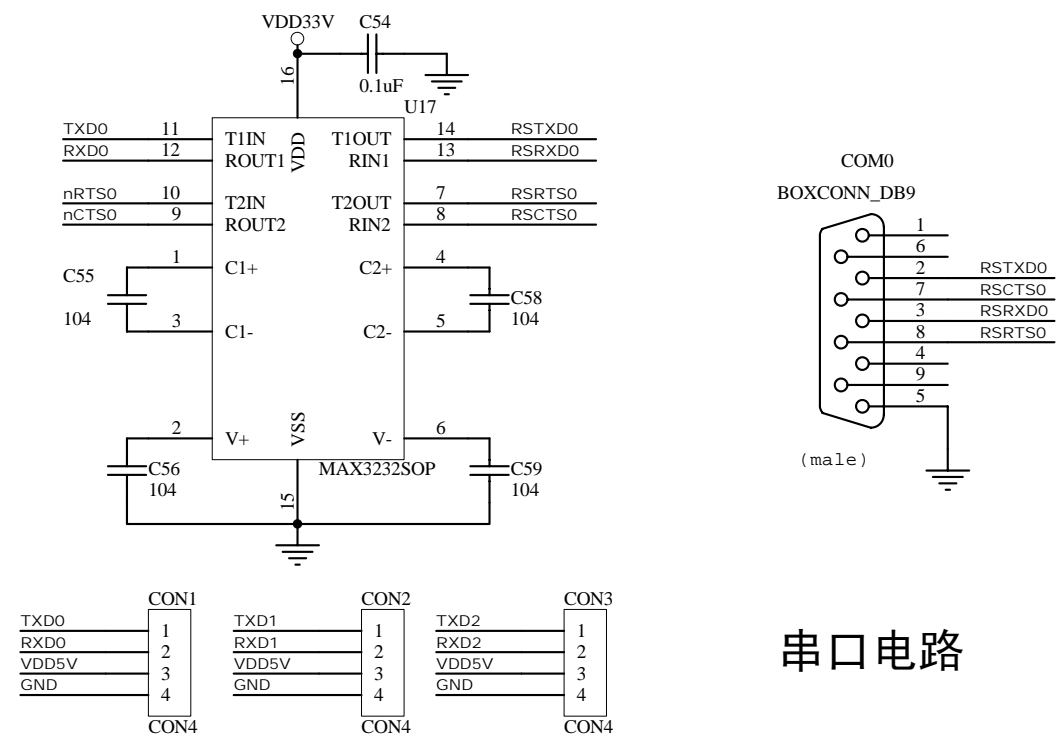
A

D

C

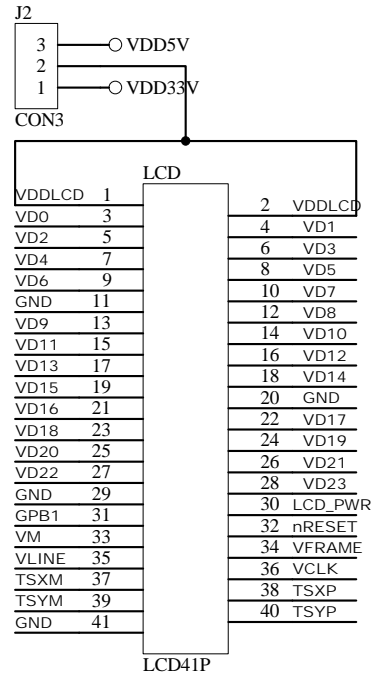
B

A

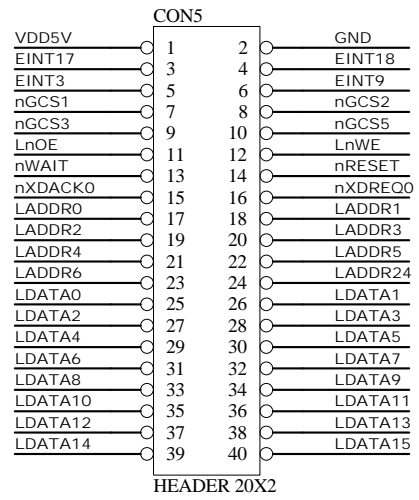


固定孔

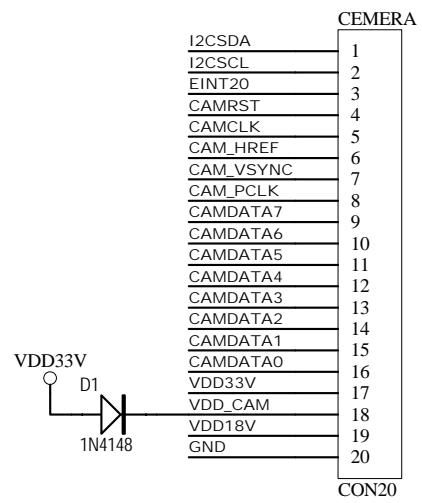
Title		
友善之臂计算机科技有限公司		
Size	Number	Revision
B		
Date:	19-Jul-2009	Sheet of
File:	D:\mini2440\原理图\mini2440原理图.ddb	Drawn By:6



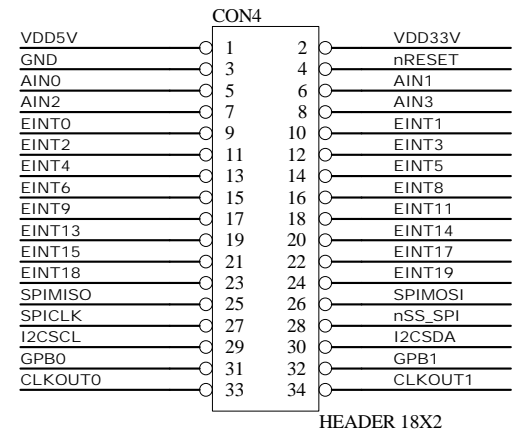
LCD接口



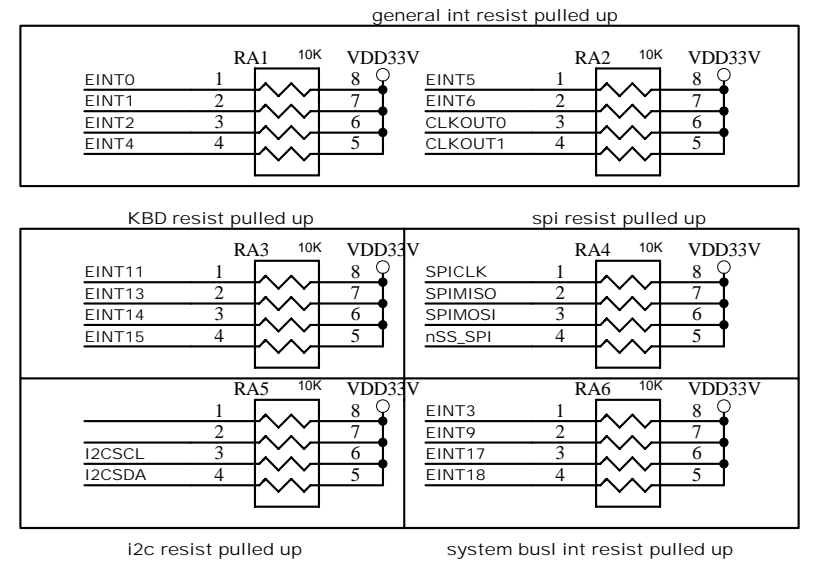
系统总线接口



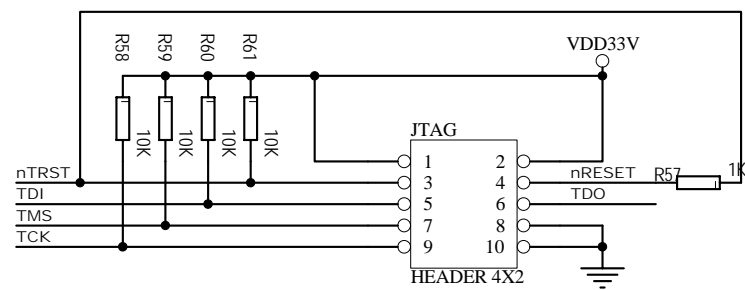
CMOS摄像头接口



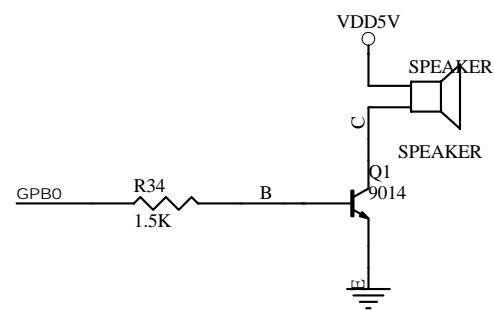
GPIO



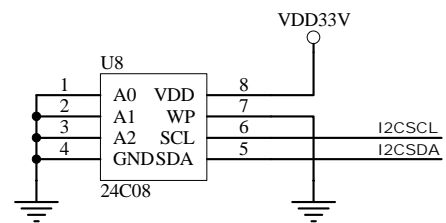
JTAG



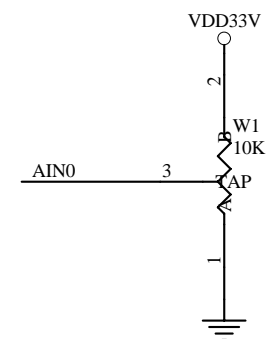
蜂鸣器



I2C总线:AT24C08



AD输入



音频输入与输出电路

